

MANIACCESS

120 AETJ C 120 AETJ C 3D

Plataforma automotriz eléctrica con brazo articulado

- Altura de trabajo : 11,95 m
- Alcance de trabajo máximo : 7,00 m
- Altura de articulación : 4,77 m
- Ancho del chasis : 1,20 m
- Opción 3D: rotación pendular



COMPACT

 **MANITOU**

120 AETJ C Compact 120 AETJ C 3D Compact

	Altura de trabajo	11,95 m
	Altura del suelo	9,95 m
	Alcance	7,00 m
	Altura de articulación	4,77 m
	Desplazamiento pendular	+70° / -70°
	Rotación pendular (opción 3D)	+70° / -70°
	Rotación de la cesta	140°
	Rotación de torreta	350°

	Capacidad de carga	200 kg/2 personas
	Uso exterior	45 km/h (Velocidad máx. autorizada del viento)
	Medidas de la cesta	1,20 x 0,96 m

	① Ancho	1,20 m
	② Longitud	5,48 m
	③ Longitud replegada (almacenaje)	3,74 m
	④ Altura	1,99 m
	⑤ Altura replegada (almacenaje)	2,16 m

	⑥ Radio de giro interior	1,55 m
	⑦ Radio de giro exterior	3,25 m
	⑧ Radio de giro exterior (Opción 3D)	3,34 m
	⑨ Distancia libre hasta el suelo	0,10 m
	⑩ Distancia entre ejes	1,65 m
	Velocidad de translación	6,0 km/h
	Velocidad de trabajo	0,6 km/h

	Pendiente franqueable	25%
	Inclinación permitida	5% ou 3°

	Peso	6 550 kg
--	------------	----------

	Neumáticos	0,60 m x 0,19 m
	Ruedas motrices	2 (detrás)
	Ruedas directrices	2 (delante)

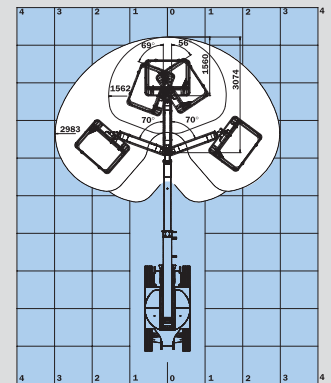
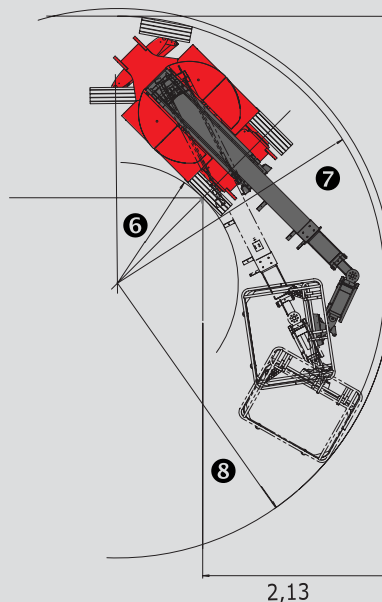
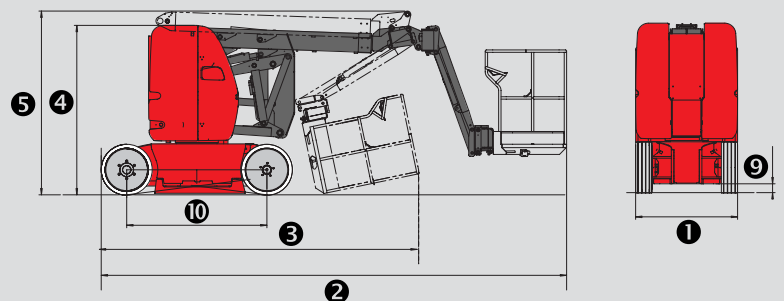
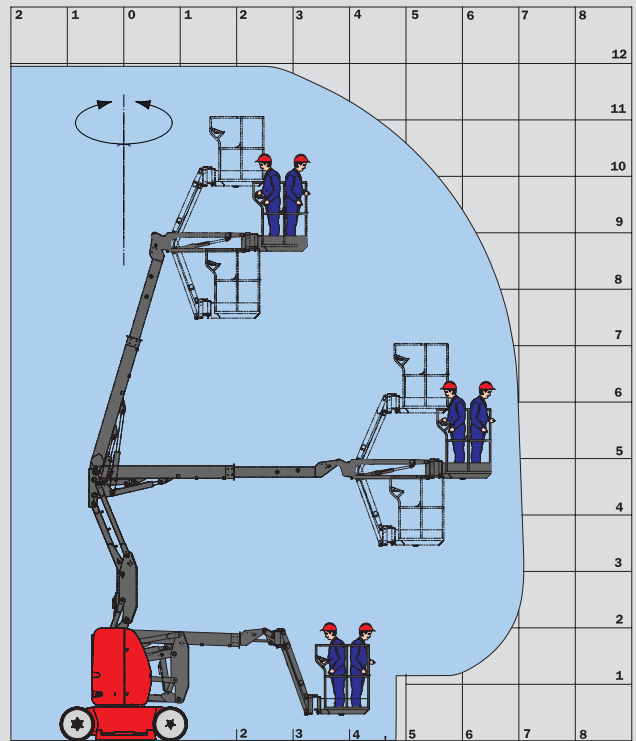
	Capacidad baterías	300 Ah / 2x24 V
	Características del cargador	45 Ah/48 V

Equipamiento estándar

- Baterías de tipo tracción
- Frenada de tipo negativo
- Anillas de eslingado
- Contador horario
- Avisador acústico en la cesta
- Preparado para toma de 220 V
- Indicador de carga de las baterías
- Descenso manual de emergencia
- Piso de la cesta perforado
- Tecnología bus CAN
- Ayuda al diagnóstico integrada
- Motores con excitación separada
- Ruedas con banda sin relieve
- Barra antivuelco
- Cargador integrado

Opciones

- Rotación del brazo pendular (3D)
 - Baterías de gran capacidad (360 Ah)
 - Cargador de doble tensión 110 V / 230 V
 - Luz de trabajo
 - Toma de 230 V con interruptor diferencial
 - Luz de destellos
 - Bip en translación
 - Bip en todos los movimientos
 - Bajas temperaturas -25°C
 - Preparado para aire comprimido
 - Preparado para agua
 - Pintura especial
 - Aceite biodegradable
 - Informe de comprobación inicial antes de la puesta en servicio



Opción 3D: Rotación pendular

Las especificaciones indicadas no son contractuales y podrán ser modificadas sin previo aviso. Los equipamientos presentados en este catálogo pueden ser de serie, opcionales o no estar disponibles según versiones. Para más información, diríjase a su concesionario MANITOU. Conformidad con las directivas de máquinas (EN 280) y con las normas del país de suministro de la máquina.

